

Plan de change composite

COMPOVASQUE MONO

Vasque - 1 poste de change

LONGUEUR 1299 mm
H 1020 x P 900 mm

MATELAS DE CHANGE
sans phtalates, non feu M2

LES REMONTÉES ARRIÈRE ET LATÉRALES
de 140 mm protègent l'enfant des chutes

Points forts

Plan monocoque ergonomique antibactérien avec pentes douces favorisant l'écoulement des projections vers la vasque.

Portes, tiroirs et plateaux silencieux à amortisseurs intégrés.

FABRICATION
FRANÇAISE

GARANTIE
10 ANS

MODULE SOUS VASQUE

avec 1 porte, 1 étagère réglable et réserve de profondeur pour la plomberie, 4 casiers latéraux ouverts

Le DÉCROCHEMENT permet de sécuriser l'enfant, même avec le module latéral déployé

MODULE LATÉRAL PERSONNALISABLE

10 modèles au choix en versions poste de change à droite (ci-contre) ou à gauche

Personnalisez votre plan de change

CHOISISSEZ VOTRE MODULE DROITE OU GAUCHE

Escalier escamotable



3, 6 ou 9 casiers



3 étagères réglables



1 porte, 2 étagères réglables



1 porte, 1 tiroir



3 tiroirs



2 paniers à linge ouverture pédale



2 poubelles ouverture pédale



3 plateaux coulissants



2 plateaux 1 tiroir



CHOISISSEZ VOTRE ROBINETTERIE

Pour vasque, avec commande manuelle, électronique ou à pédale



Mitigeur standard



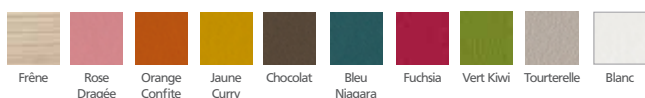
Automatique à cellule opto-électronique



Col de cygne avec commande à pédale

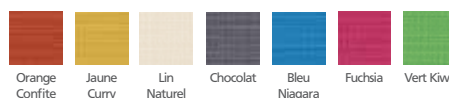
CHOISISSEZ VOS COLORIS

Portes, façades et joues



Frêne
Rose Dragée
Orange Confité
Jaune Curry
Chocolat
Bleu Niagara
Fuchsia
Vert Kiwi
Tourterelle
Blanc

Matelas de change



Orange Confité
Jaune Curry
Lin Naturel
Chocolat
Bleu Niagara
Fuchsia
Vert Kiwi

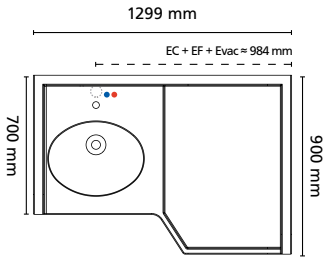
EN OPTION

Matelas incurvé

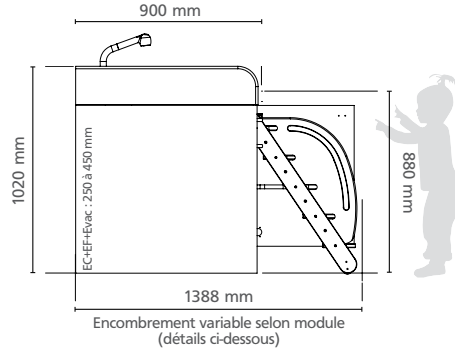


Dimensions

LONGUEUR 1299 mm
H 1020 X P 900 mm



Existe en versions poste de change à droite ou à gauche



Pensez-y !

Téléchargez les plans détaillés 2D et 3D sur www.mathou.com

Le meuble en détail

PLAN DE CHANGE

Plan monoqueue antibactérien avec vasque intégrée et pentes douces favorisant l'écoulement des projections vers la vasque. Dossierets périphériques pour la sécurité de l'enfant.

Dimensions de la vasque : 50 x 38 cm - Profondeur 17 cm.

Matériaux : Résine polyester armée fibres de verre (100% imputrescible), réparable en cas de choc.
Finition : gelcoat sanitaire blanc lisse, antibactérien, anti-odeurs, sans joint ni raccord, non poreux, angles arrondis pour faciliter le nettoyage et la désinfection. Ce gelcoat permet de protéger efficacement contre les moisissures et un grand nombre de bactéries dont le staphylocoque doré.
Garantie 10 ans.

1 MATELAS DE CHANGE

Épaisseur 30 mm, densité 24 kg/m².
Finition cousue, déhoussable, fond antidérapant. Non feu M2. Sans phtalates.
Garantie 2 ans.
7 coloris assortis.

AGENCEMENT

Meuble en panneaux mélaminés de 19 mm, PEFC, EPFS, à faible taux de formaldéhyde (< 4 mg/m³). Module sous vasque avec 1 porte, 1 étagère réglable en hauteur et 4 casiers ouverts en façade.

Façades et joues : 10 coloris à combiner, chants plaqués ABS couleurs assorties, pieds métalliques 130 mm réglables.

Plinthes amovibles en panneaux traités anti-humidité, chants plaqués ABS.

Poignées coquilles finition Aluminium, brossé.

Portes sur charnières 110° clipsables et réglables 3D, avec amortisseur de fermeture intégré.

10 modules au choix :

- 1 escalier escamotable (encombrement 1388 mm)
- Ouvert, 3, 6 ou 9 casiers (encombrement 900 mm)
- Ouvert, 3 étagères réglables (encombrement 900 mm)
- 1 porte ouverture 110° avec 2 étagères réglables (encombrement 1376 mm)
- 1 porte ouverture 110° avec 1 étagère réglable - 1 tiroir silencieux avec amortisseur (encombrement 1376 mm)
- 3 tiroirs silencieux sur coulisses à galets avec amortisseurs de fermeture (encombrement 1250 mm)
- 1 tiroir poubelles 2 x 35 L, ouverture totale, avec commande à pédale (encombrement 1443 mm)
- 1 tiroir panier à linge 2 x 35 L, ouverture totale, avec commande à pédale (encombrement 1443 mm)
- 3 plateaux sur coulisses, ouverture totale (encombrement 1520 mm)
- 2 plateaux sur coulisses ouverture totale - 1 tiroir silencieux avec amortisseur (encombrement 1520 mm)

Garantie 10 ans.

ROBINETTERIE

- Mitigeur orientable Hansgrohe avec mousseur anti-calcaire. Raccordement femelle 12/17. Garantie 5 ans.
- Robinet à cellule opto-électronique Presto sans contact programmable (4 programmes, 2 fonctions). Alimentation électrique sur secteur par transformateur 230/12V intégré. Pour eau pré-mitigée. Raccordement mâle 15/21. Garantie 2 ans.
- Bec col de cygne Presto avec brise-jet, pour eau pré-mitigée et commande à pédale. Flexible fourni. Garantie 10 ans.
- Commande à pédale Presto en laiton gainé polymère pour eau pré-mitigée, anti-coup de bélier. Raccordement mâle 15/21. Garantie 10 ans.
- Régulateur thermostatique Presto avec sécurité anti-brûlure en cas de coupure d'eau froide et manette graduée avec butée débrayable à 38°C. Raccordement mâle 20/27. Garantie 3 ans. Flexible et raccord fournis.

RECOMMANDATIONS PLOMBERIE

- Alimentation : 250 à 450 mm du sol, avec vanne d'arrêt. Ø nominal 16 mm.
- Pression recommandée : 3 bars.
- Vidange : diamètre 40 mm - 250 à 450 mm du sol fini. Distance de l'axe au mur 70 mm.

Pensez-y !

Études et devis personnalisés sur demande.
05 65 67 85 56 - devis@mathou.com

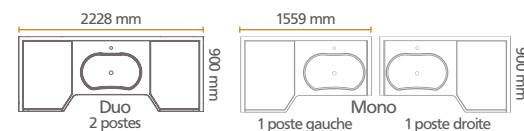
Les possibilités d'implantation

Chaque plan de change composite Mathou est étudié par notre Bureau d'Etudes pour être parfaitement adapté à votre espace : en îlot, adossé à un mur, en angle, entre 2 murs, en épi, jumelé en épi, ou bien jumelé en îlot.

Les modèles disponibles

Les plans de change composite Mathou Créations : une gamme complète et polyvalente.

COMPOBAIN : AVEC BAIGNOIRE



COMPOMIXTE : AVEC BAIGNOIRE & VASQUE



COMPOVASQUE : AVEC VASQUE

