

Plan de change composite

# COMPOBAIN MONO

Baignoire - 1 poste de change



LONGUEUR 1559 mm  
H 1020 x P 900 mm

MATELAS DE CHANGE  
sans phtalates, non feu M2

LES REMONTÉES ARRIÈRE ET LATÉRALES  
de 140 mm protègent l'enfant des chutes



MODULE SOUS BAIGNOIRE  
avec 2 portes, 1 étagère réglable et réserve de profondeur pour la plomberie, 4 casiers latéraux ouverts

Le DÉCROCHEMENT permet de sécuriser l'enfant, même avec le module latéral déployé

## Points forts

Plan monocoque ergonomique antibactérien avec pentes douces favorisant l'écoulement des projections vers la baignoire.

Baignoire intégrée avec pente arrondie pour soulager les bras.



Portes, tiroirs et plateaux silencieux à amortisseurs intégrés.

FABRICATION FRANÇAISE

GARANTIE 10 ANS

MODULE LATÉRAL PERSONNALISABLE  
10 modèles au choix en versions poste de change à droite (ci-contre) ou à gauche

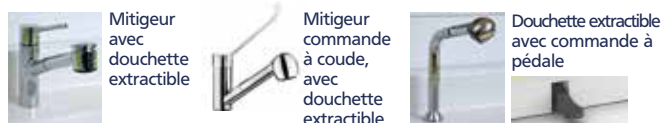
## Personnalisez votre plan de change

### CHOISISSEZ VOTRE MODULE DROITE OU GAUCHE



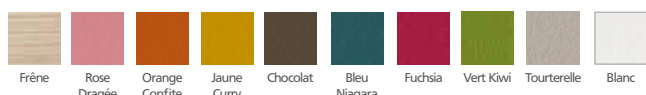
### CHOISISSEZ VOTRE ROBINETTERIE

Pour baignoire, avec commande manuelle, à coude ou à pédale

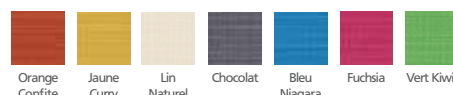


### CHOISISSEZ VOS COLORIS

Portes, façades et joues



Matelas de change



### EN OPTION

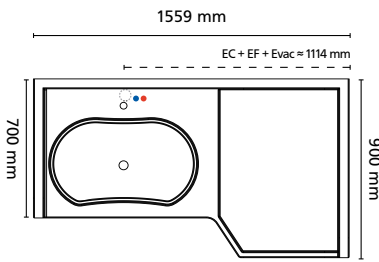
Matelas incurvé



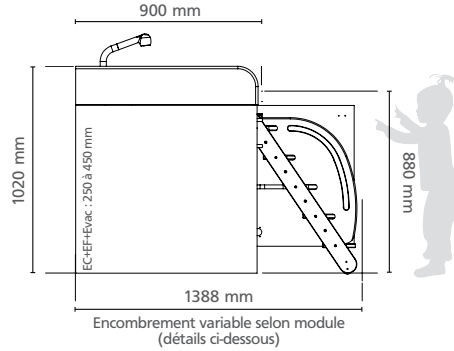
© Mathou Créations S.A.S. - 2019 - Modèles déposés. \* Meubles et plan de change garantis 10 ans, hors matelas de change (2 ans), hors équipements (selon garanties fournisseurs) Dans le cadre de sa politique d'amélioration constante de ses produits Mathou Créations S.A.S. se réserve le droit de modifier les caractéristiques de ses modèles sans préavis. Couleurs indicatives - Document non contractuel

## Dimensions

LONGUEUR 1559 mm  
H 1020 X P 900 mm



Existe en versions poste de change à droite ou à gauche



Encombrement variable selon module (détails ci-dessous)

### Pensez-y !

Téléchargez les plans détaillés 2D et 3D sur [www.mathou.com](http://www.mathou.com)

## Le meuble en détail

### PLAN DE CHANGE

Plan monoqueue antibactérien avec pentes douces favorisant l'écoulement des projections vers la baignoire.  
Baignoire ergonomique intégrée avec paroi avant très arrondie pour soulager les bras.  
Dossierets périphériques pour la sécurité de l'enfant.

**Dimensions de la baignoire :**  
77 x 46 cm - Profondeur 24 cm.

**Matériaux :** Résine polyester armée fibres de verre (100% imputrescible), réparable en cas de choc.

**Finition :** gelcoat sanitaire blanc lisse, antibactérien, anti-odeurs, sans joint ni raccord, non poreux, angles arrondis pour faciliter le nettoyage et la désinfection. Ce gelcoat permet de protéger efficacement contre les moisissures et un grand nombre de bactéries dont le staphylocoque doré.

Garantie 10 ans.

### 1 MATELAS DE CHANGE

Épaisseur 30 mm, densité 24 kg/m<sup>2</sup>.  
Finition cousue, déhoussable, fond antidérapant.  
Non feu M2. Sans phtalates.  
Garantie 2 ans.  
7 coloris assortis.

### AGENCEMENT

Meuble en panneaux mélaminés de 19 mm, PEFC, EPFS, à faible taux de formaldéhyde (< 4 mg/m<sup>3</sup>).  
Module sous baignoire avec 2 portes, 1 étagère réglable en hauteur et 4 casiers ouverts en façade.

**Façades et joues :** 10 coloris à combiner, chants plaqués ABS couleurs assorties, pieds métalliques 130 mm réglables.

**Plinthes amovibles** en panneaux traités anti-humidité, chants plaqués ABS.

**Poignées coquilles** finition Aluminium, brossé.

Portes sur charnières 110° clipsables et réglables 3D, avec amortisseur de fermeture intégré.

### 10 modules au choix :

- 1 escalier escamotable (encombrement 1388 mm)
- Ouvert, 3, 6 ou 9 casiers (encombrement 900 mm)
- Ouvert, 3 étagères réglables (encombrement 900 mm)
- 1 porte ouverture 110° avec 2 étagères réglables (encombrement 1376 mm)
- 1 porte ouverture 110° avec 1 étagère réglable - 1 tiroir silencieux avec amortisseur (encombrement 1376 mm)
- 3 tiroirs silencieux sur coulisses à galets avec amortisseurs de fermeture (encombrement 1250 mm)
- 1 tiroir poubelles 2 x 35 L, ouverture totale, avec commande à pédale (encombrement 1443 mm)
- 1 tiroir panier à linge 2 x 35 L, ouverture totale, avec commande à pédale (encombrement 1443 mm)
- 3 plateaux sur coulisses, ouverture totale (encombrement 1520 mm)
- 2 plateaux sur coulisses ouverture totale - 1 tiroir silencieux avec amortisseur (encombrement 1520 mm)

Garantie 10 ans.

### ROBINETTERIE

- Mitigeur à douchette extractible Hansgrohe, orientable, à double jet blocable et mousseur anti-calcaire. Raccordement femelle 12/17. Garantie 5 ans.
- Mitigeur à douchette extractible Delabie avec commande à coude par levier Hygiène, orientable, double jet blocable et sécurité anti-brûlure. Raccordement femelle 12/17. Garantie 10 ans.
- Douchette extractible Delabie pour eau pré-mitigée et commande à pédale. Raccordement femelle 15/21. Garantie 10 ans. Flexible et mamelon fournis.
- Commande à pédale Presto en laiton gainé polymère pour eau pré-mitigée, anti-coup de bélier. Raccordement mâle 15/21. Garantie 10 ans.
- Régulateur thermostatique Presto avec sécurité anti-brûlure en cas de coupure d'eau froide et manette graduée avec butée débrayable à 38°C. Raccordement mâle 20/27. Garantie 3 ans. Flexible et raccord fournis.

### RECOMMANDATIONS PLOMBERIE

- Alimentation : 250 à 450 mm du sol, avec vanne d'arrêt. Ø nominal 16 mm.
- Pression recommandée : 3 bars.
- Vidange : diamètre 40 mm - 250 à 450 mm du sol fini. Distance de l'axe au mur 70 mm.

## Pensez-y !

Études et devis personnalisés sur demande.  
05 65 67 85 56 - [devis@mathou.com](mailto:devis@mathou.com)

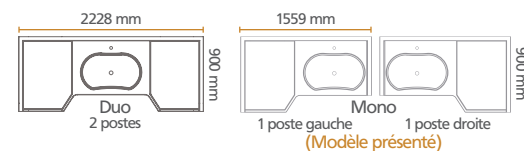
## Les possibilités d'implantation

Chaque plan de change composite Mathou est étudié par notre Bureau d'Études pour être parfaitement adapté à votre espace : en îlot, adossé à un mur, en angle, entre 2 murs, en épi, jumelé en épi, ou bien jumelé en îlot.

## Les modèles disponibles

Les plans de change composite Mathou Créations : une gamme complète et polyvalente.

### COMPOBAIN : AVEC BAIGNOIRE



### COMPOMIXTE : AVEC BAIGNOIRE & VASQUE



### COMPOVASQUE : AVEC VASQUE

